

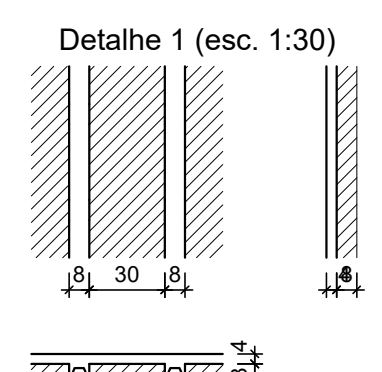
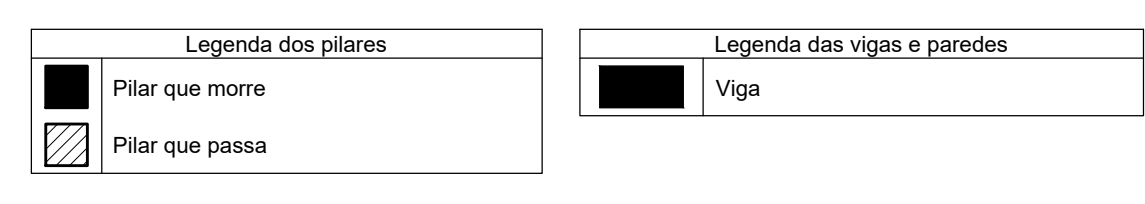


Forma Superior Escala 1:50

Vigas			Lajes			Sobrecarga	
Nome	Seção	Elevação	Nome	Altura	Elevação	Nível	Sobrecarga
(cm)	(cm)	(cm)	(cm)	(cm)	(cm)	(cm)	(kgf/m ²)
V1	20x50	0	L1	12	0	435	355
V2	20x50	0	L2	12	0	435	355
V3	20x50	0	L3	12	0	435	355
V4	20x50	0	L4	12	0	435	355
V5	20x50	0	L5	12	0	435	355
V6	20x50	0	L6	12	0	435	355
V7	20x50	0	L7	12	0	435	355
V8	20x50	0	L8	12	0	435	355
V9	20x50	0	L9	12	0	435	355
V10	20x50	-20	L10	12	0	435	355
V11	20x50	0	L11	12	0	435	355
V12	25x85	0	L12	12	0	435	355
V13	20x50	0	L13	12	0	435	355
V14	20x50	0	L14	12	0	435	355
V15	20x50	0	L15	12	0	435	355
V16	20x50	0	L16	12	0	435	355
V17	20x50	0	L17	12	0	435	355
V18	20x50	0	L18	12	0	435	355
V19	20x50	0	L19	12	0	435	355
V20	20x50	-20	L20	12	0	435	355
V21	20x50	0	L21	12	0	435	355
V22	20x50	0	L22	12	-20	415	355
V23	20x50	-20	L23	12	0	435	355
V24	20x50	0	L24	12	-20	415	355
V25	20x50	0	L25	12	-20	415	355
V26	20x50	0	L26	12	0	435	355
V27	20x50	-20	L27	12	0	435	355
V28	20x50	0	L28	12	-20	415	355
V29	20x50	0	L29	12	-20	415	355
V30	20x50	0	L30	12	-20	415	355
V31	20x50	0	L31	12	-20	415	355
V32	20x50	0	L32	12	0	435	355
V33	20x50	0	L33	12	0	435	355
V34	20x50	0	L34	12	0	435	355
V35	20x50	0	L35	12	0	435	355
V36	20x50	0	L36	12	0	435	355
VE1	15x40	-52.5	L37	12	0	435	355
VE2	15x40	-52.5	L38	12	0	435	605
VE3	15x40	-175	LE1	10	-175	260	605
VE4	15x40	-175	LE2	10	-53	382.5	605

Características dos materiais		
f _{ck}	E _c	f _{yk}
(kgf/cm ²)	(kgf/cm ²)	(kgf/cm ²)
300	268384	300

Dimensão máxima do agregado = 12 mm



Blocos de enchimento				
Detalhe	Tipo	Nome	Dimensões(cm)	Quantidade
			fb x bx x by	
1	EPS Unidirecional	BB/30/125	8 x 30 x 125	1808

- Notas**
- Executar passagens para tubulação de água, esgoto e eletricidade.
 - Molhar bem as formas antes da concretagem.
 - Conservar úmidas as peças concretadas durante a cura.
 - Verificar a limpeza das formas e da estrutura em contato com o concreto.
 - Usar apoios para manter a armadura negativa na posição durante a concretagem.
 - Dobrar as barras conforme a NBR 6118.

Tempo de desforma		
Peça estrutural	Tempo	
- Escada.	07 dias	
- Forma lateral de viga.	01 dia	
- Fundo de viga com menos de 3m de vão.	07 dias	
- Fundo de viga entre 3m e 6m de vão.	14 dias	
- Fundo de viga com mais de 6m de vão.	21 dias	
- Laje com vão menor de 3m.	07 dias	
- Laje com vão entre de 3m e 6m.	14 dias	
- Laje com vão maior de 6m.	21 dias	
- Marquise e Sacada.	21 dias	
- Parede.	01 dia	
- Pilar.	03 dias	

ESPECIFICAÇÕES			
Carga	Concreto	Aços	Execução
sobre carga útil	400kg/m ²		de acordo com as normas estruturais brasileiras
alvenaria	1200kg/m ²	CA 50A fyk 3000kg/cm ²	verificar cotas na obra
revestimentos	50kg/m ²	f _{ck} =30mpa	em caso de dúvida consulte o resp. técnico
enchimentos	-----	CA 60 fyk 6000kg/cm ²	
coberturas	50kg/m ²		

PROJETO ESTRUTURAL Prancha 17/30

Objeto: **Câmara Municipal de Fazenda Rio Grande**

Local: Rua Farid Stephens, 173 - Bairro Pioneiros - Fazenda Rio Grande - Pr

PROPRIETÁRIO: **Câmara Municipal de Fazenda Rio Grande**

PROJETAÇÃO: **SUPERIOR: Forma**

Data: 07/02/2019 Projeto

Escala: Indicada

Eng. Civil - Adelson Luiz Klein
CREA - MS 1.064 / D Voto 64039 - Pr